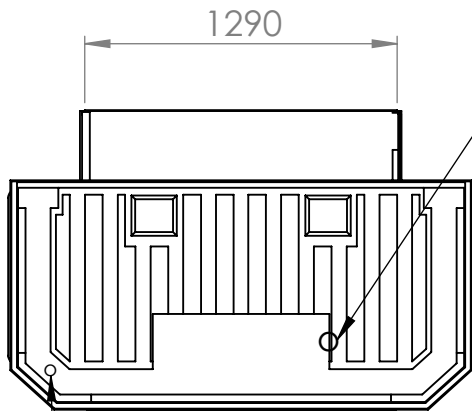
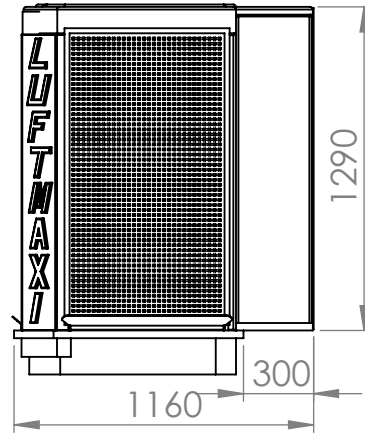
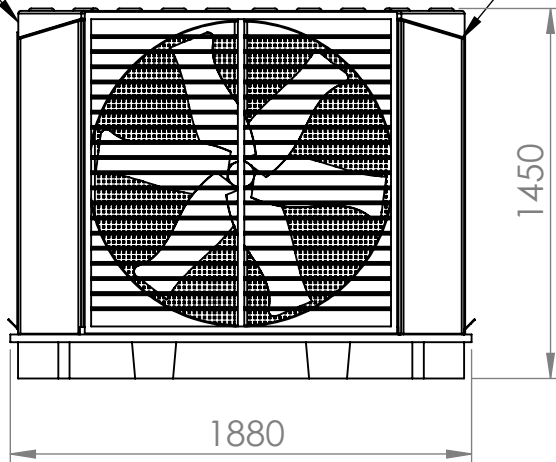
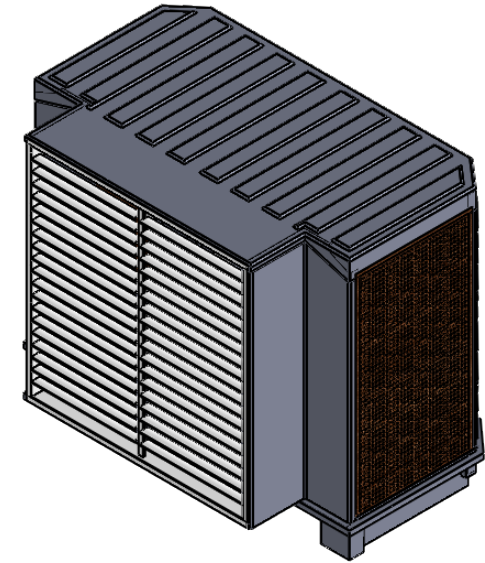


Saída painel de comando

Alimentação + aterramento



CLIMATIZADOR EVAPORATIVO - LF - 45.000 - MAXI

Abrangência: 300 a 400 m²

Vazão: 44.500 m³/h

Potência: 1.5 cv

Tensão: 220 v - monofásico / com inversor de frequência.

Dimensão do equipamento: 1.450x1.880x1.160 mm (AxLxP)

Dimensão saída de ar: 1.290x1.290 mm (AxL)

Ruído: 68 Dba

Estrutura: ABS

Painel de comando: 12 Velocidade de Controle Remoto.

Peso: 105 KG

Grelha: Swing (Oscilante) - Opcional.

Dreno Automático.

Consumo de Água: 20 - 30 L/H

EXIBIR A

Saída de água dreno
Ø38mm



Descrição: CLIMATIZADOR EVAPORATIVO LF 45.000

Material: ABS

Massa: kg

Projetista: MARCOS R. B. Data: 27/10/2020

Acabamento:

Desenhista: MARCOS R. BAYMA

Formato: A4

Escala: 1:30

