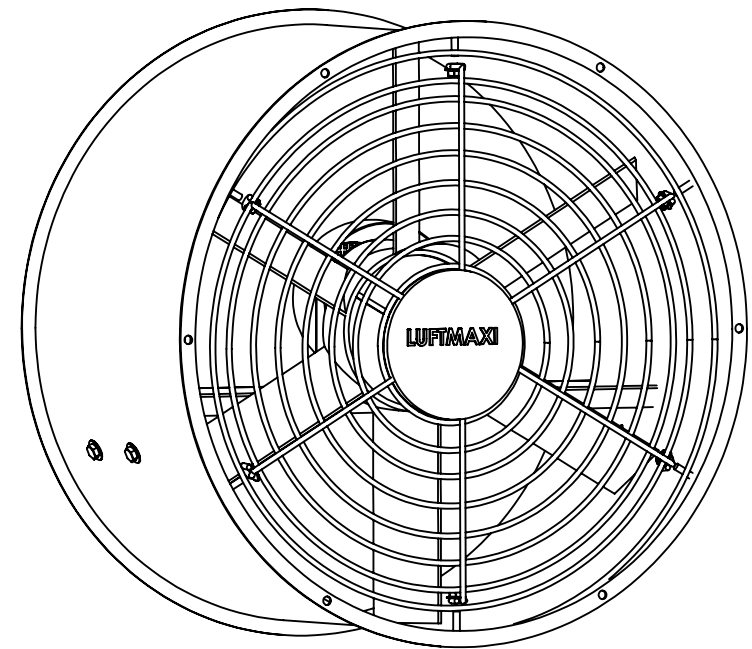


SEÇÃO A-A
ESCALA 1 : 12



Exaustor Axial LAD500 - M4

Diâmetro Externo: 500 mm
Largura: 340 mm
Voltagem: 110/220 V
Tensão: Monofásico
Corrente: 2.00/1.16 A
Potência: 0.50 HP
Rotação do Motor: 1750 RPM
Vazão: 8.400 M³/H
Pressão: 15 mmca
Ruido: 83 dBA
Frequência: 60 Hz
Hélices: 6 Pás em Nylon
Peso Líquido : 18 Kg
Peso Bruto: 20 Kg



Descrição:

Exaustor Axial LAD500 - M4

Material:

Unidade: mm

Massa: kg

Projetista: **Vitor da Rocha**

Data: **04/08/2017**

Acabamento:

Desenhista: **Vitor da Rocha**

Formato: **A4**

Escala: **1:10**

