

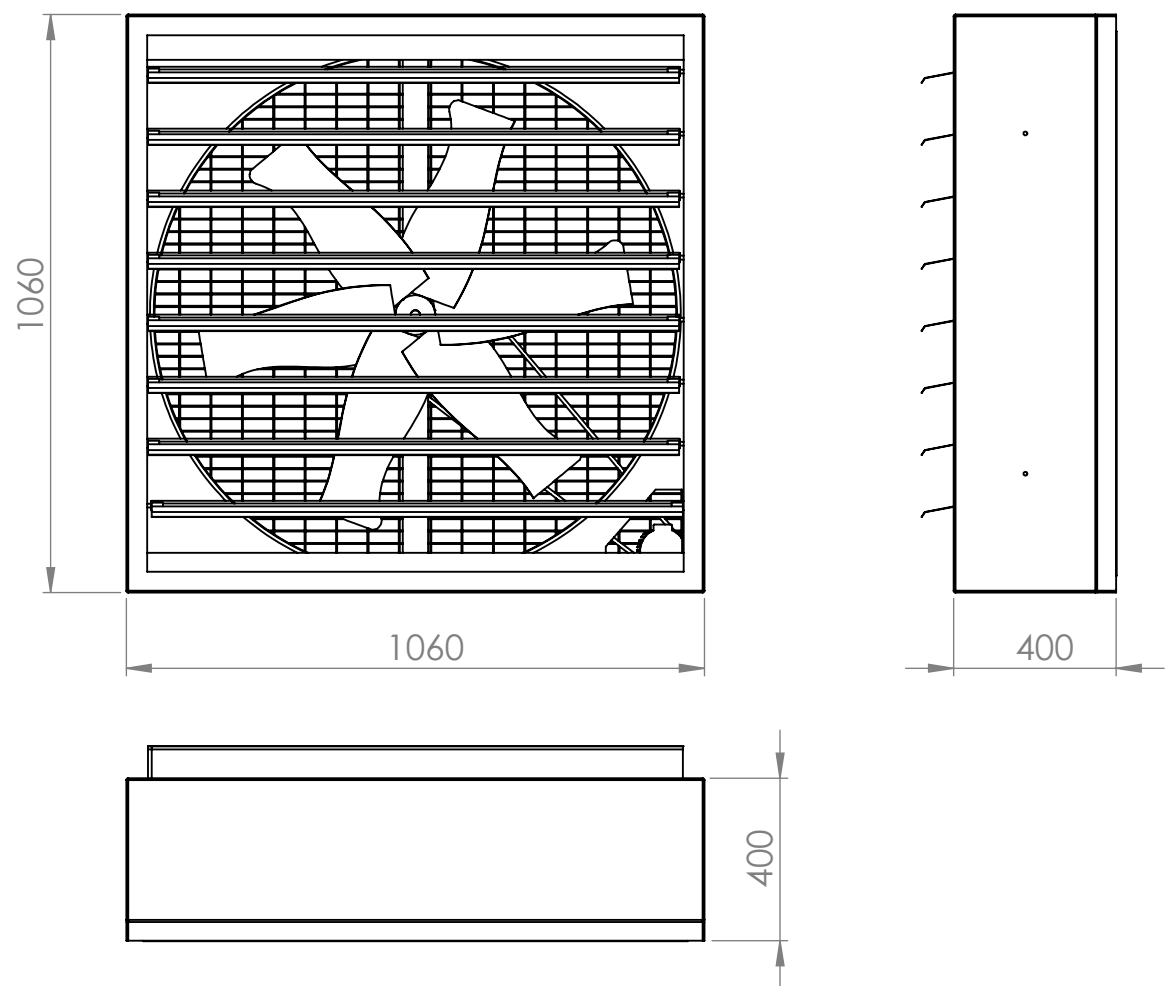
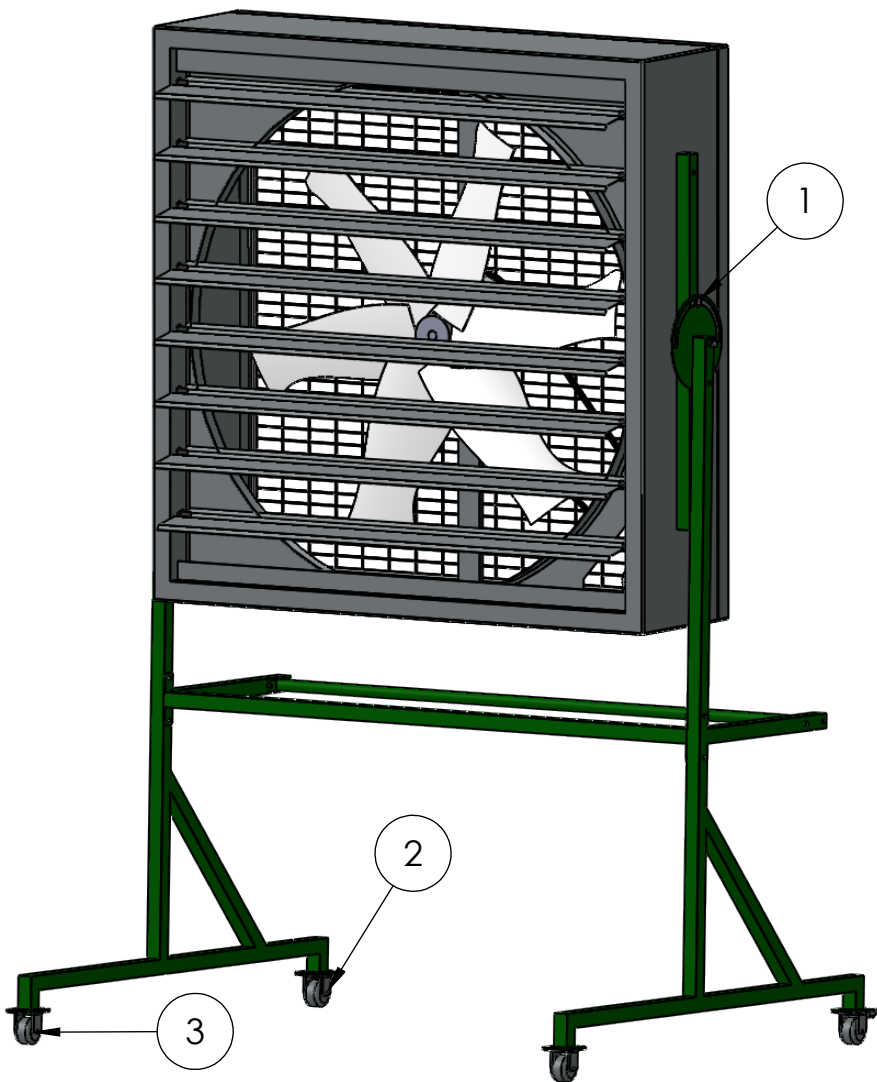
Suporte móvel -LFKY-900

- Braço Articulável 180° =(1)
- Roldanas Fixas na Traseira=(2)
- Roldanas Móveis na Dianteira=(3)
- Peso: 30 kg
- Pintura: Epóxi

EXAUSTOR AXIAL QUADRADO LFKY-900P

- Vazão: 29.500 m3/h
- Motor: 0,50 CV
- Tensão: 220/380 v
- Ruído: 55 dBA
- Peso: 50 kg

NOME: EXAUSTOR AXIAL QUADRADO LFKY-900P			
PROJETISTA	MARCOS BAYMA	Nº F	--
CONTATO	(47)99686-3000	ESC	mm
Este Desenho foi Elaborado pela Luftmaxi Produtos Eficientes em Ventilação,Exaustão e Climatização.			LUFTMÁXI O Vento Soprando a seu Favor.
Email: luftmaxi@luftmaxi.com.br Rua: Érico Veríssimo, 210, Fátima Fone: (47) 3145 - 7171			



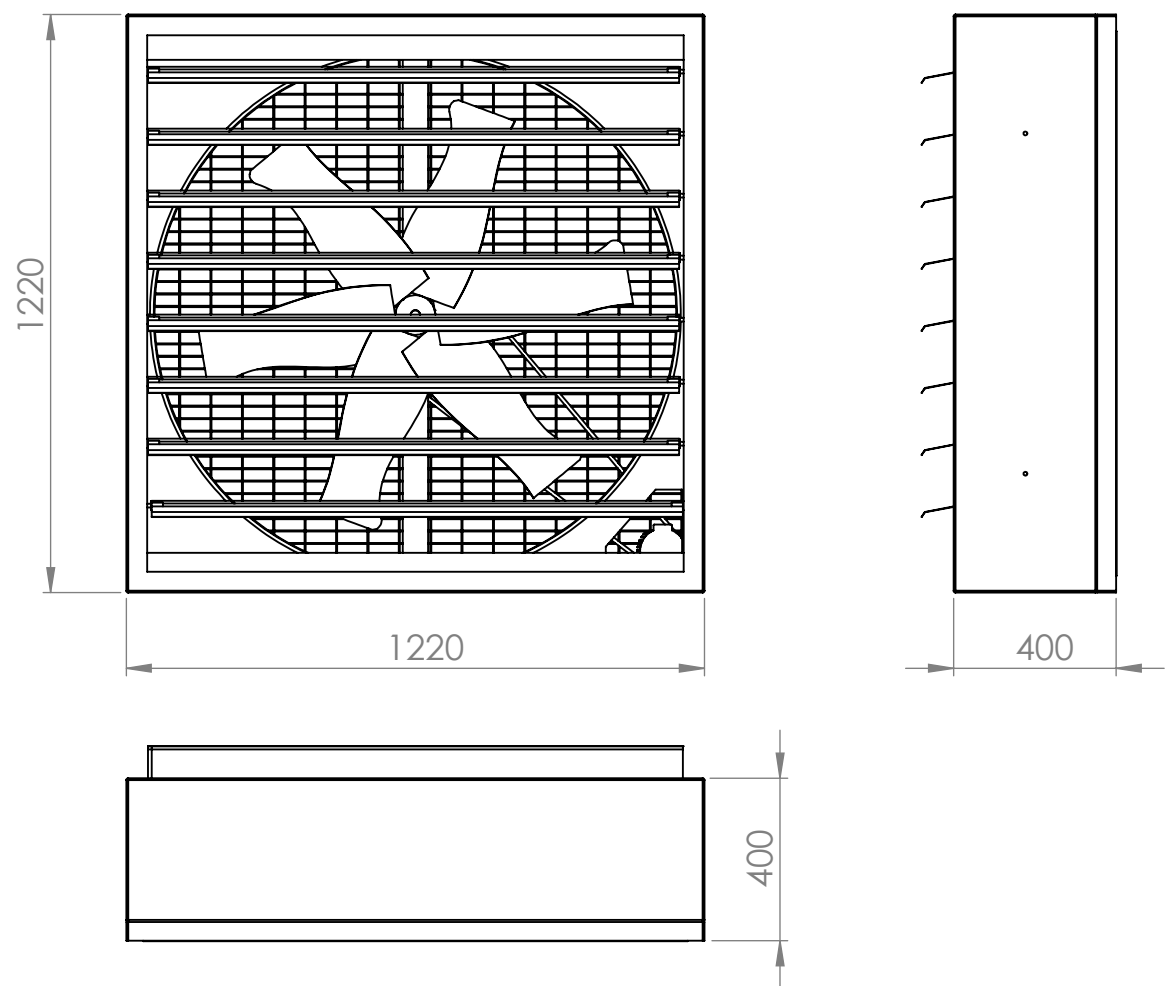
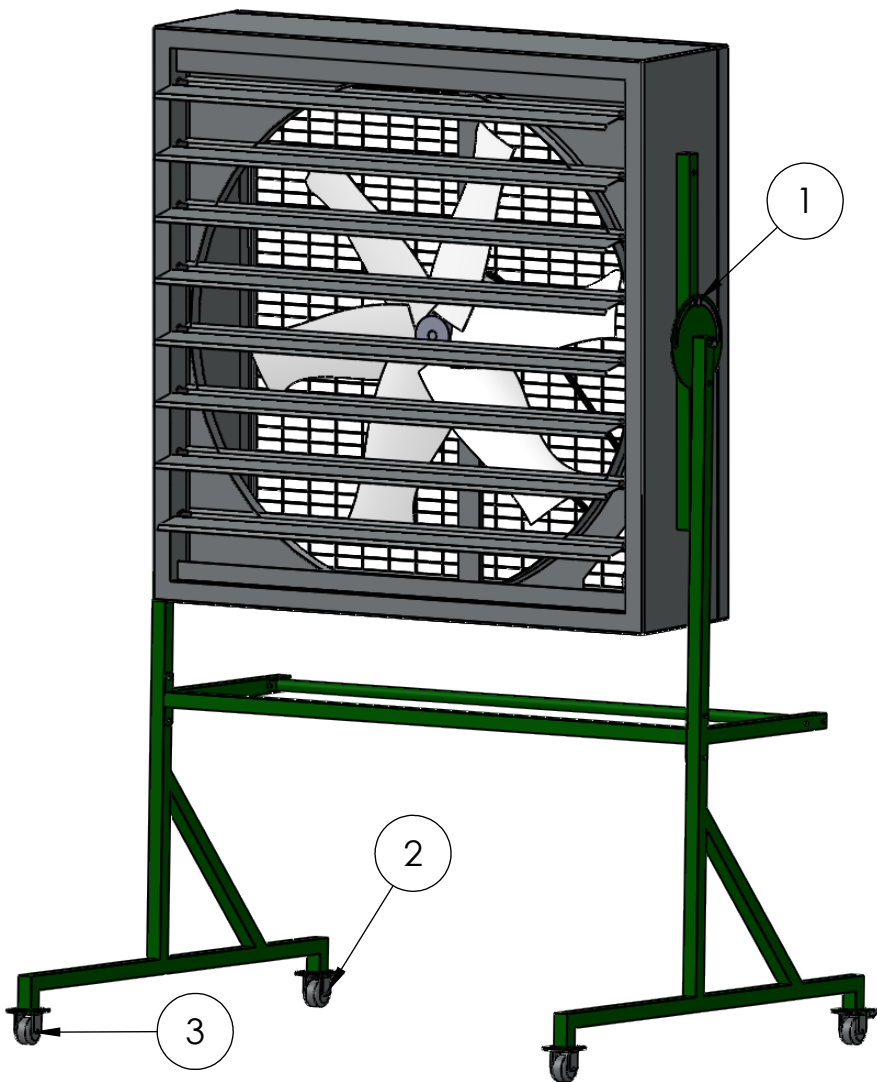
Suporte móvel -LFKY-1060

- Braço Articulável 180° =(1)
- Roldanas Fixas na Traseira=(2)
- Roldanas Móveis na Dianteira=(3)
- Peso: 31 kg
- Pintura: Epóxi

EXAUSTOR AXIAL QUADRADO
LFKY-1060P

- Vazão: 32.000 m3/h
- Motor: 0,75 cv
- Tensão: 220/380 v
- Ruído: 60 dBA
- Peso: 52 kg

NOME: EXAUSTOR AXIAL QUADRADO LFKY-1060P			
PROJETISTA	MARCOS BAYMA	Nº F	--
CONTATO	(47)99686-3000	ESC	mm
Este Desenho foi Elaborado pela Luftmaxi Produtos Eficientes em Ventilação,Exaustão e Climatização.			LUFTMÁXI O Vento Soprando a seu Favor.
Email: luftmaxi@luftmaxi.com.br Rua: Érico Veríssimo, 210, Fátima Fone: (47) 3145 - 7171			



Suporte móvel -LFKY-1220

Braço Articulável 180° =(1)

Roldanas Fixas na Traseira=(2)

Roldanas Móveis na Dianteira=(3)

Peso: 33 kg

Pintura: Epóxi

EXAUSTOR AXIAL QUADRADO
LFKY-1220P

Vazão: 37.000 m3/h

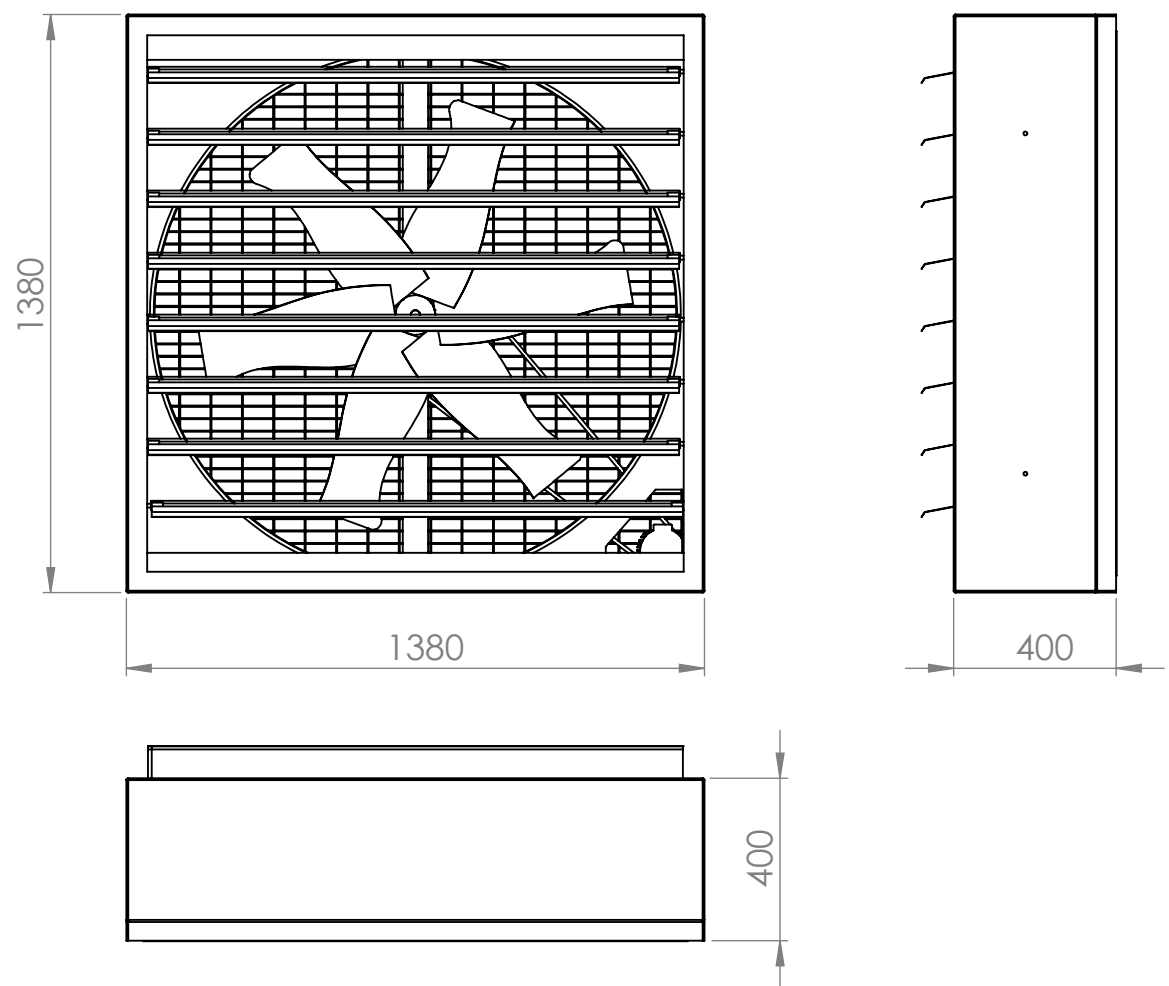
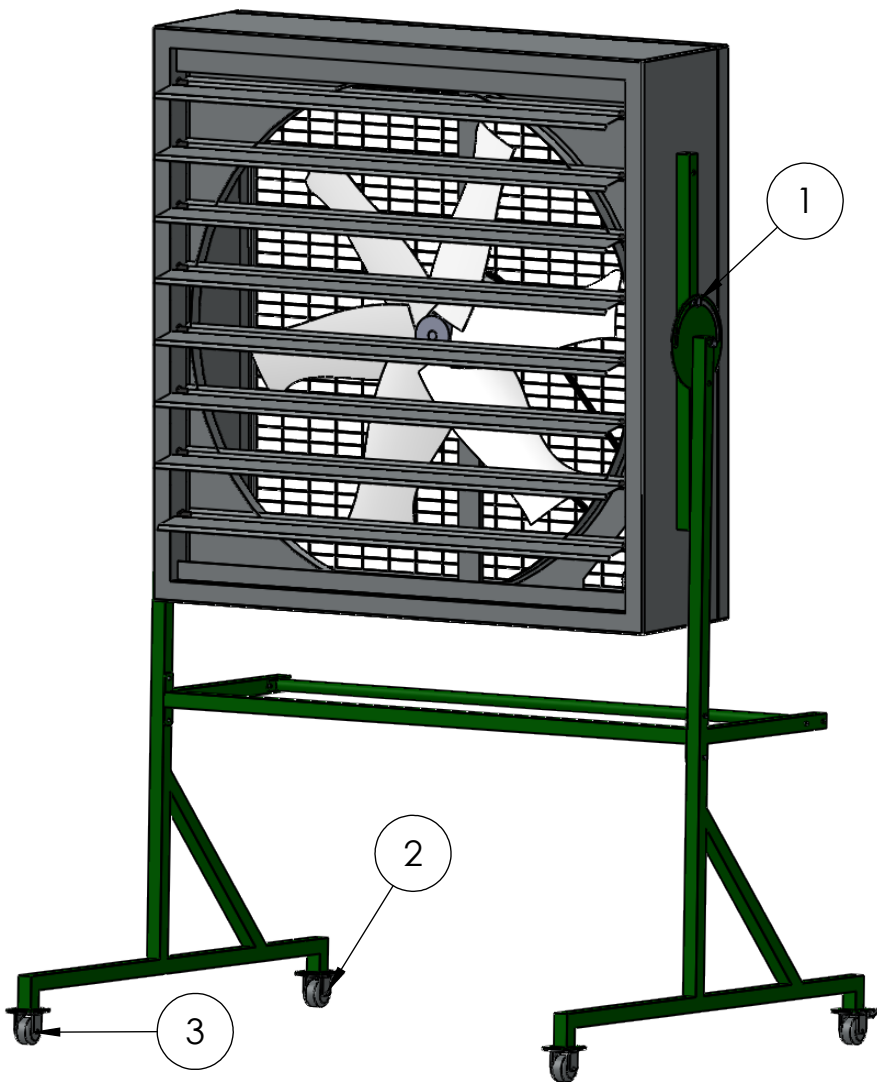
Motor: 1,00 cv

Tensão: 220/380 v

Ruído: 65 dBA

Peso: 65 kg

NOME: EXAUSTOR AXIAL QUADRADO LFKY-1220P			
PROJETISTA	MARCOS BAYMA	Nº F	--
CONTATO	(47)99686-3000	ESC	mm
Este Desenho foi Elaborado pela Luftmaxi Produtos Eficientes em Ventilação,Exaustão e Climatização.			 O Vento Soprando a seu Favor.
Email: luftmaxi@luftmaxi.com.br Rua: Érico Veríssimo, 210, Fátima Fone: (47) 3145 - 7171			



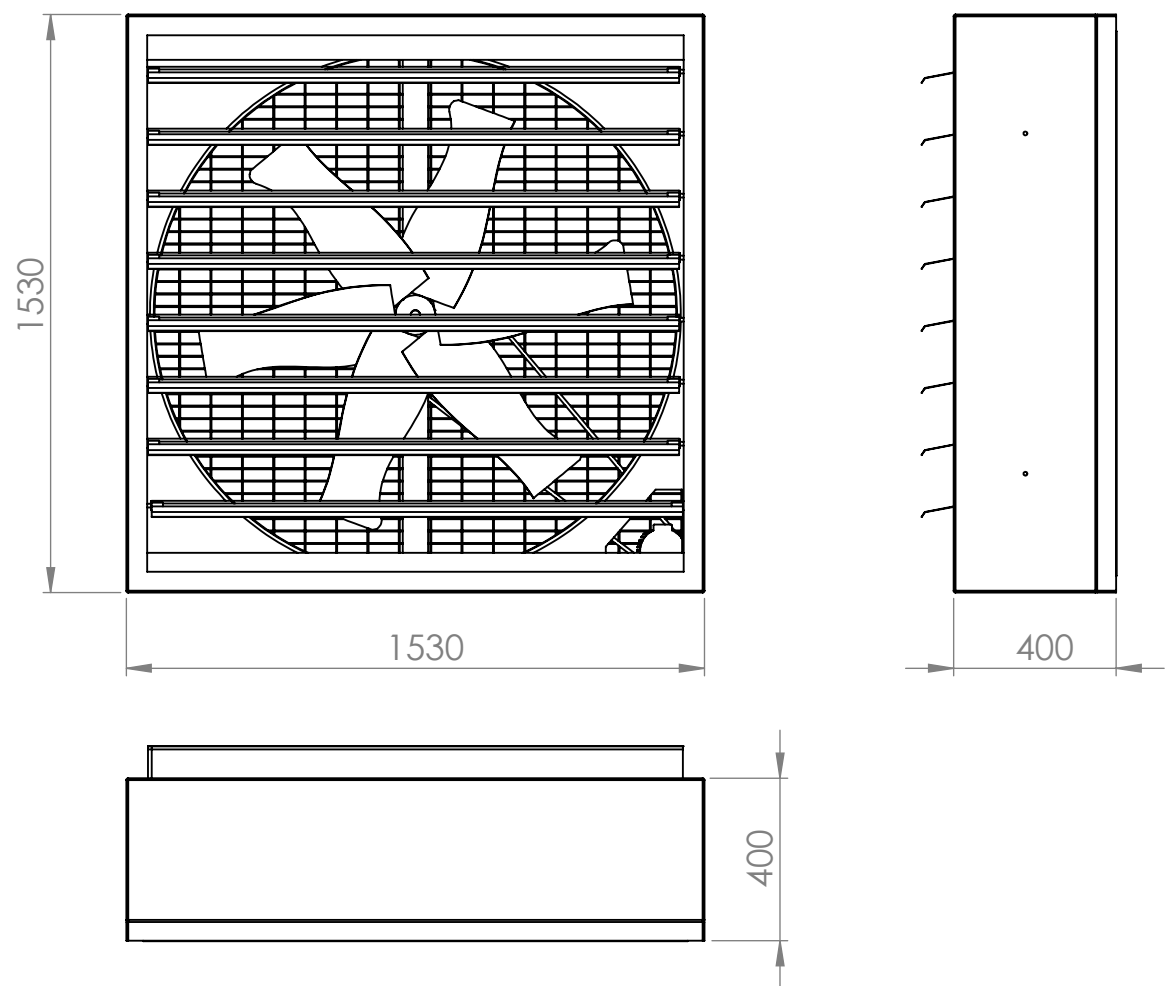
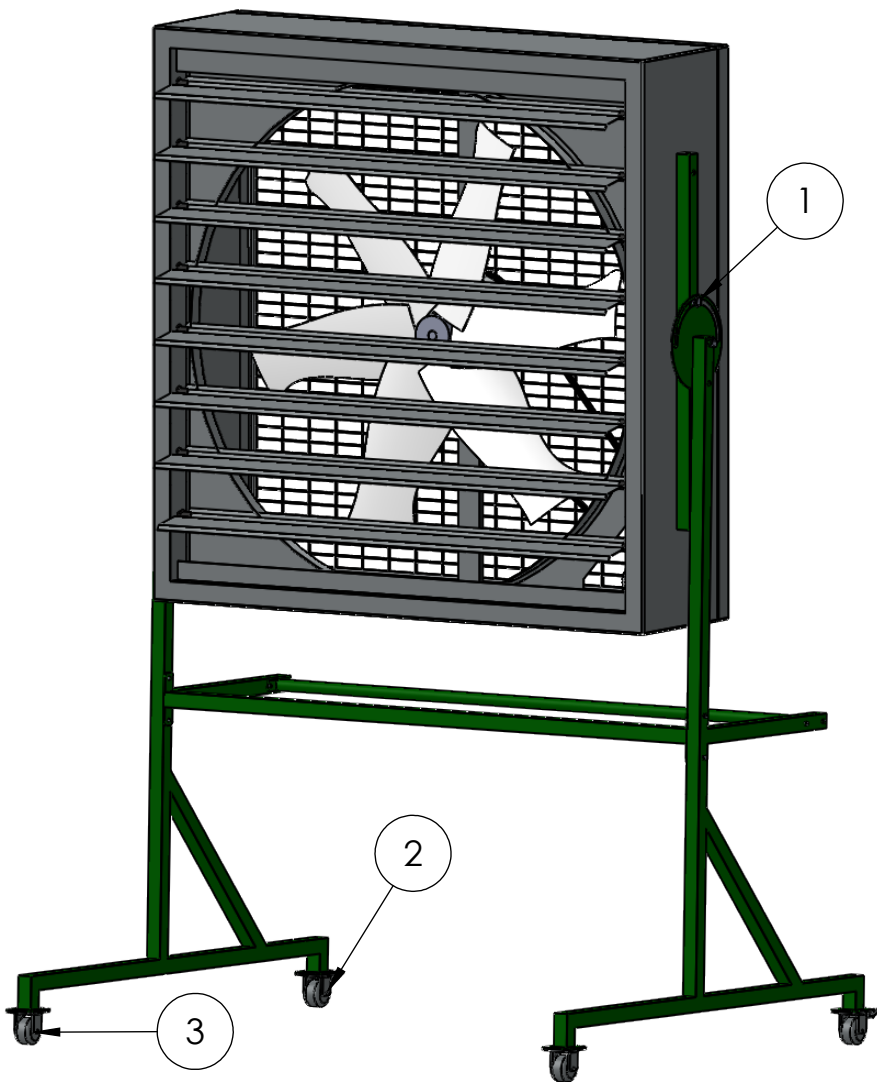
Suporte móvel -LFKY-1380

- Braço Articulável 180° =(1)
- Roldanas Fixas na Traseira=(2)
- Roldanas Móveis na Dianteira=(3)
- Peso: 34 kg
- Pintura: Epóxi

EXAUSTOR AXIAL QUADRADO
LFKY-1380

- Vazão: 44.500 m3/h
- Motor: 1,50 cv
- Tensão: 220/380 v
- Ruído: 68 dBA
- Peso: 85 kg

NOME: EXAUSTOR AXIAL QUADRADO LFKY-1380P			
PROJETISTA	MARCOS BAYMA	Nº F	--
CONTATO	(47)99686-3000	ESC	mm
Este Desenho foi Elaborado pela Luftmaxi Produtos Eficientes em Ventilação,Exaustão e Climatização.			LUFTMÁXI O Vento Soprando a seu Favor.
Email: luftmaxi@luftmaxi.com.br Rua: Érico Veríssimo, 210, Fátima Fone: (47) 3145 - 7171			



Suporte móvel -LFKY-1530

- Braço Articulável 180° =(1)
- Roldanas Fixas na Traseira=(2)
- Roldanas Móveis na Dianteira=(3)
- Peso: 35 kg
- Pintura: Epóxi

EXAUSTOR AXIAL QUADRADO
LFKY-1530

- Vazão: 55.000 m3/h
- Motor: 2,00 cv
- Tensão: 220/380 v
- Ruído: 70 dBA
- Peso: 90 kg

NOME: EXAUSTOR AXIAL QUADRADO LFKY-1530P			
PROJETISTA	MARCOS BAYMA	Nº F	--
CONTATO	(47)99686-3000	ESC	mm
Este Desenho foi Elaborado pela Luftmaxi Produtos Eficientes em Ventilação,Exaustão e Climatização.			 O Vento Soprando a seu Favor.
Email: luftmaxi@luftmaxi.com.br Rua: Érico Veríssimo, 210, Fátima Fone: (47) 3145 - 7171			