

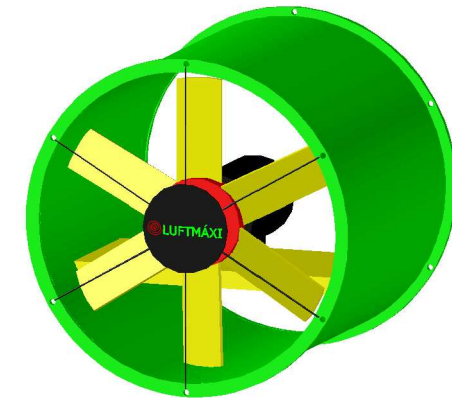
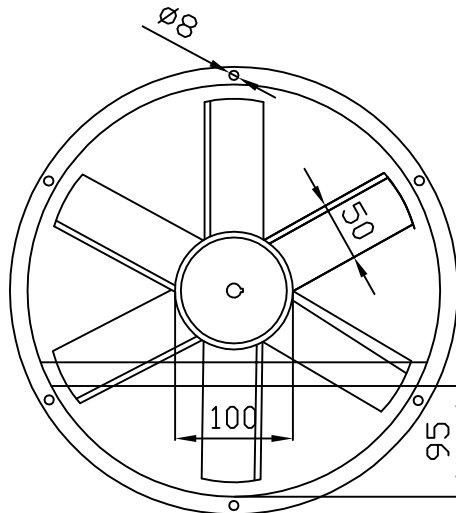
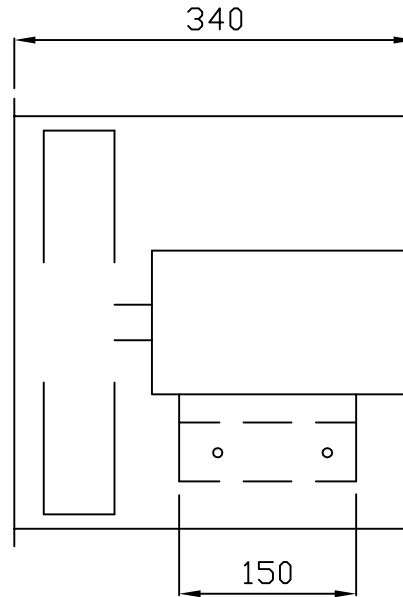
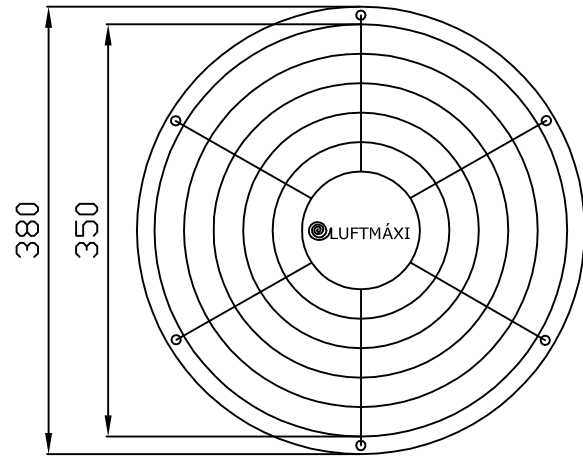
OBS:Esquema de ligação vide plaqueta do motor.

**LAD 300**

OBS. DESENHOS ILUSTRATIVOS

**Características**


**Carcaça:** Chapa aço carbono com grade de proteção no lado da hélice.  
**Hélice:** Em nylon e cubo em alumínio fundido com 6 pás.  
**Temperatura máxima admissível de trabalho:** 80 C°  
**Pintura:** Epoxi na cor verde  
**Peso aproximado:** 13,5 kg  
**Motor:** 0,33 HP  
**Classe de proteção do motor:** IP55  
**Classe de isolamento:** F  
**Rotação:** 1740 rpm  
**Corrente:** 1,44/ 0,83 A  
**Tensão:** 220/380 V (Trif.)  
**Ruído:** 69 dBA  
**Vazão:** 2.400 m³/h  
**Pressão:** 8 mmca



CÓPIA NÃO CONTROLADA

- Todos os valores registrados neste folheto estão sujeitos a alterações sob critério do fabricante sem prévio aviso.

**Telweck Indústria Metalúrgica e Comercio Ltda.**  
 Rua: Érico Veríssimo, 210 Fátima Joinville-SC CEP-89221-021  
 Fone 47 3145-7171 - FAX 47 3141-7100 [www.luftmaxi.com.br](http://www.luftmaxi.com.br)

MATERIAL - FABRICANTE * MATERIAL - SUPPLIER		 <b>LUFTMÁXI®</b> Controle e Conforto Ambiental		ACABAMENTO * SURF FINISH			
-							
TRATAMENTO * TREATMENT	DUREZA * HARDNESS	NOME PEÇA * PART NAME		ESCALA * SCALE			
-	-						
DIMENSÃO * CODIGO		LAD 300		--			
CONFORME DESENHO							
DESENHISTA * DRAWER	PROJETISTA * DESIGNER	PROJETO * DESIGN		FOLHA * SHEET			
GUILHERME	-						
DATA * DATE		LUFTMÁXI - TELWECK IND. MET. E COM. LTDA. Rua Érico Veríssimo, 210 - Fátima Cep 89229-210 - Joinville-SC Fone: (47) 31457171 Fax: (47) 31457170		01			
13-05-2013							
TOLERÂNCIAS NÃO ESPECIFICADAS - DIN 7168 NOT SPECIFIED TOLERANCE - DIN 7168		NÃO PODE SER REPRODUZIDO SEM AUTORIZAÇÃO DA LUFTMÁXI - COPYRIGHT RESERVED TO LUFTMÁXI					
ATE	6			30	120	400	1000
6	A	A	A	A	A	A	
	30	120	400	1000	2000	4000	
	±0,05	±0,1	±0,15	±0,2	±0,3	±0,5	±0,8