

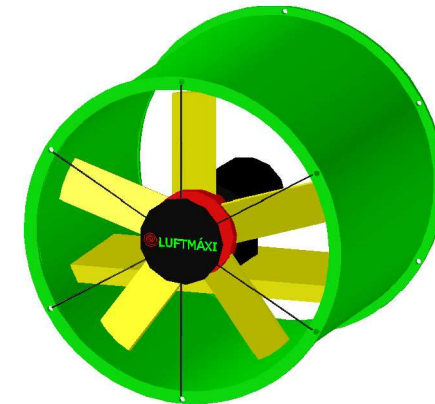
OBS: Esquema de ligação vide plaqueta do motor.

LAD 350

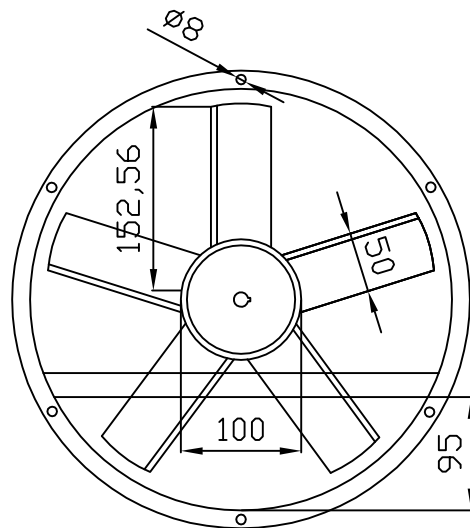
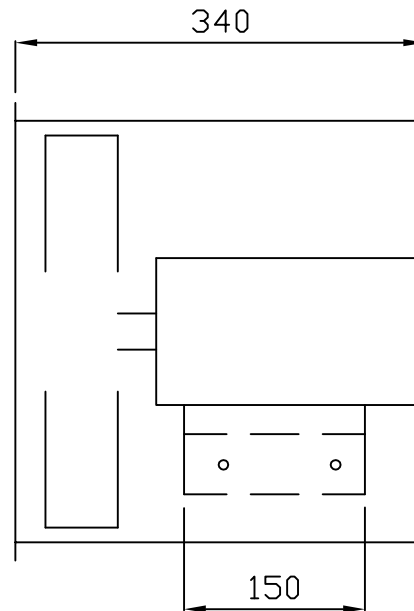
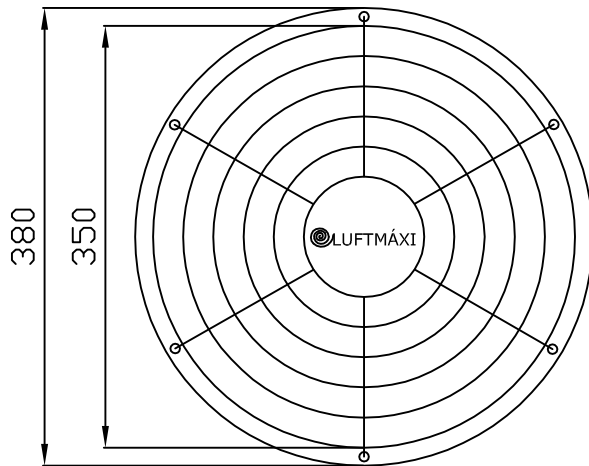
OBS. DESENHOS ILUSTRATIVOS

Características

Carcaça: Chapa aço carbono com grade de proteção no lado da hélice.
Hélice: Em alumínio fundido com 5 pás.
Temperatura máxima admissível de trabalho: 155 °C
Pintura: Epoxi na cor verde
Peso aproximado: 14 kg
Motor: 0,33 HP
Classe de proteção do motor: IP55
Classe de isolamento: B
Rotação: 1740 rpm
Corrente: 1,44/ 0,83 A
Tensão: 220/380 V (Trif.)
Ruído: 69 dBA
Vazão: 4.000 m³/h
Pressão: 8 mmca



CÓPIA NÃO CONTROLADA




- Todos os valores registrados neste folheto estão sujeitos a alterações sob critério do fabricante sem prévio aviso.

Telweck Indústria Metalúrgica e Comercio Ltda.

Rua: Érico Veríssimo, 210 Fátima Joinville-SC CEP-89221-021

Fone 47 3145-7171 - FAX 47 3141-7100 www.luftmaxi.com.br

| | | | | | | | |
|---|-----------------------|--|-------|--------------------------|------|------|------|
| MATERIAL - FABRICANTE * MATERIAL - SUPPLIER | |  LUFTMÁXI® Controle e Conforto Ambiental | | ACABAMENTO * SURF FINISH | | | |
| - | | | | | | | |
| TRATAMENTO * TREATMENT | DUREZA * HARDNESS | NOME PEÇA * PART NAME | | ESCALA * SCALE | | | |
| - | - | | | | | | |
| DIMENSÃO * CODIGO | | PROJETO * DESIGN LUFTMÁXI - TELWECK IND. MET. E COM. LTDA. Rua Érico Veríssimo, 210 - Fátima Cep 89229-210 - Joinville-SC Fone: (47) 31457171 Fax: (47) 31457170 | | FOLHA * SHEET | | | |
| CONFORME DESENHO | | | | | | | |
| DESENHISTA * DRAWER | PROJETISTA * DESIGNER | LAD 350 | | | | | |
| GUILHERME | - | | | | | | |
| DATA * DATE | | PROJETO * DESIGN LUFTMÁXI - TELWECK IND. MET. E COM. LTDA. Rua Érico Veríssimo, 210 - Fátima Cep 89229-210 - Joinville-SC Fone: (47) 31457171 Fax: (47) 31457170 | | | | | |
| 13-05-2013 | | | | | | | |
| TOLERÂNCIAS NÃO ESPECIFICADAS - DIN 7168 NOT SPECIFIED TOLERANCE - DIN 7168 | | PROJETO * DESIGN LUFTMÁXI - TELWECK IND. MET. E COM. LTDA. Rua Érico Veríssimo, 210 - Fátima Cep 89229-210 - Joinville-SC Fone: (47) 31457171 Fax: (47) 31457170 | | | | | |
| ATE | 6 | | | 30 | 120 | 400 | 1000 |
| 6 | A | A | A | A | A | A | |
| | 30 | 120 | 400 | 1000 | 2000 | 4000 | |
| | ±0,05 | ±0,1 | ±0,15 | ±0,2 | ±0,3 | ±0,5 | ±0,8 |
| NÃO PODE SER REPRODUZIDO SEM AUTORIZAÇÃO DA LUFTMÁXI - COPYRIGHT RESERVED TO LUFTMÁXI | | | | 01 | | | |