

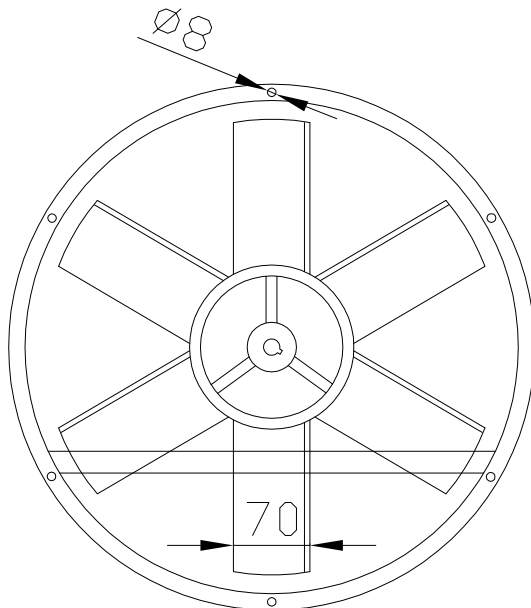
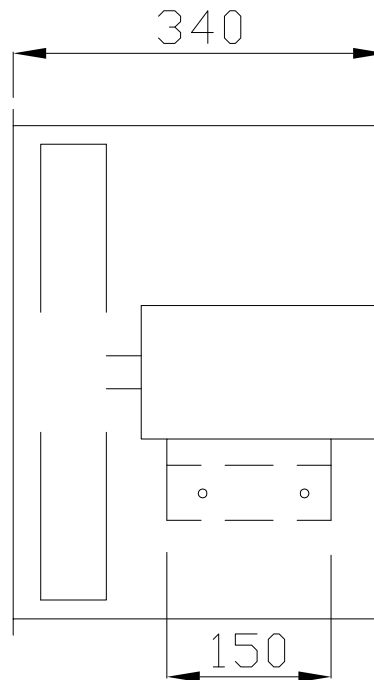
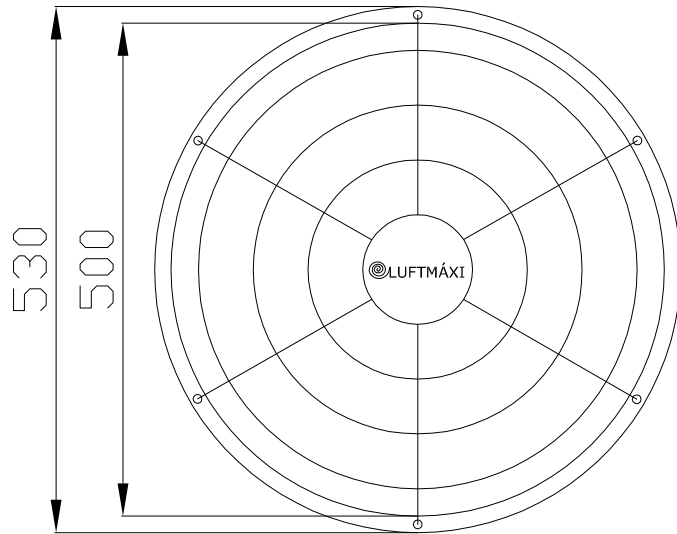
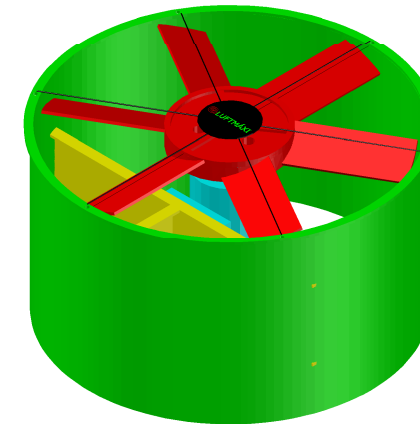
OBS:Esquema de ligação vide plaqueta do motor.

LAD 500

OBS. DESENHOS ILUSTRATIVOS

Características

Carcaça: Chapa aço carbono com grade de proteção no lado da hélice.
Hélice: Em nylon e cubo em alumínio fundido, com 6 pás.
Temperatura máxima admissível de trabalho: 80 C °
Pintura: Epoxi na cor verde
Peso aproximado: 18 kg
Motor: 0,50 HP
Classe de proteção do motor: IP55
Classe de isolamento: F
Rotação: 1750 rpm
Corrente: 2,10 / 1,22 A
Tensão: 220/380 V (Trif.)
Ruído: 83 dBA
Vazão: 8.400 m³/h
Pressão: 15 mmca




- Todos os valores registrados neste folheto estão sujeitos a alterações sob critério do fabricante sem prévio aviso.

Telweck Indústria Metalúrgica e Comercio Ltda.

Rua: Érico Veríssimo, 210 Fátima Joinville-SC CEP-89221-021

Fone 47 3145-7171 - FAX 47 3141-7100 www.luftmaxi.com.br

MATERIAL - FABRICANTE * MATERIAL - SUPPLIER		 LUFTMÁXI [®] Controle e Conforto Ambiental		ACABAMENTO * SURF FINISH				
-								
TRATAMENTO * TREATMENT	DUREZA * HARDNESS	NOME PEÇA * PART NAME		ESCALA * SCALE				
-	-							
DIMENSÃO * CODIGO		LAD 500						
CONFORME DESENHO								
DESENHISTA * DRAWER	PROJETISTA * DESIGNER	PROJETO * DESIGN		FOLHA * SHEET				
GUILHERME	-							
DATA * DATE		LUFTMÁXI - TELWECK IND. MET. E COM. LTDA. Rua Érico Veríssimo, 210 - Fátima Cep 89229-210 - Joinville-SC Fone: (47) 31457171 Fax: (47) 31457170						
13-05-2013								
TOLERÂNCIAS NÃO ESPECIFICADAS - DIN 7168 NOT SPECIFIED TOLERANCE - DIN 7168								
ATE	6	30	120	400	1000	2000	NÃO PODE SER REPRODUZIDO SEM AUTORIZAÇÃO DA LUFTMÁXI - COPYRIGHT RESERVED TO LUFTMÁXI	
6	A 30	A 120	A 400	A 1000	A 2000	A 4000		
	+/- 0,05	+/- 0,1	+/- 0,15	+/- 0,2	+/- 0,3	+/- 0,5	+/- 0,8	

CÓPIA NÃO CONTROLADA