



# Manual Técnico Climatizadores - LFT



**TELWECK INDÚSTRIA METALÚRGICA E COMÉRCIO LTDA**

Rua Érico Veríssimo, 210 - Fátima - 89229-210 - Joinville - Santa Catarina - Brasil.  
Fone/Fax: (47) 3145-7171 - [www.luftmaxi.com.br](http://www.luftmaxi.com.br) [luftmaxi@luftmaxi.com.br](mailto:luftmaxi@luftmaxi.com.br)

## Luftmáxi<sup>®</sup> Climatização de Ambientes

### Instruções de Segurança

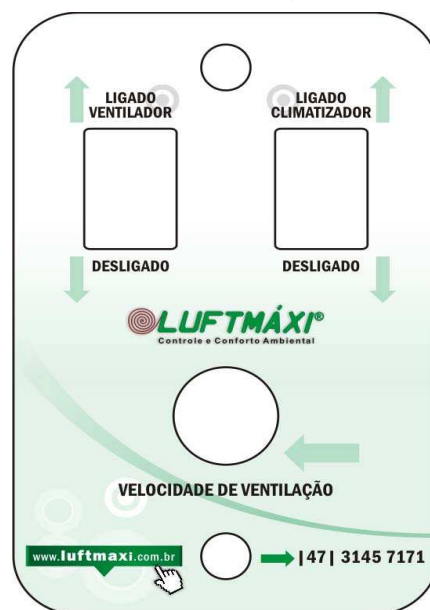
#### 1 – Riscos de choques mecânicos:

- Nunca tente parar o disco nebulizador ou a hélice do ventilador, poderão ocorrer danos físicos ou até mesmo perda dos dedos por cortes.
- Cuidado ao fixar o equipamento em seu suporte ( de parede ou de chão) para que não haja quedas.

#### 2 – Riscos de choques elétricos:

- Nunca toque os contatos elétricos do equipamento com este ligado à rede elétrica.
- O equipamento vem dotado de fio terra por padrão, verifique a confiabilidade do seu sistema de aterramento para garantir a segurança dos usuários do equipamento. O fio terra não deve ser aterrado separadamente, e sim estar acoplado na tomada padrão dois pólos + terra.

### Sistema de Controle



### TELWECK INDÚSTRIA METALÚRGICA E COMÉRCIO LTDA

Rua Érico Veríssimo, 210 – Fátima - 89229-210 - Joinville – Santa Catarina – Brasil.  
Fone/Fax: (47) 3145-7171 - www.luftmaxi.com.br luftmaxi@luftmaxi.com.br



## CONTROLE E CONFORTO AMBIENTAL

### Sobre os Botões:

**(Velocidade de Ventilação)** = potenciômetro que aumenta a velocidade do ventilador no sentido horário e diminuindo no sentido anti-horário.

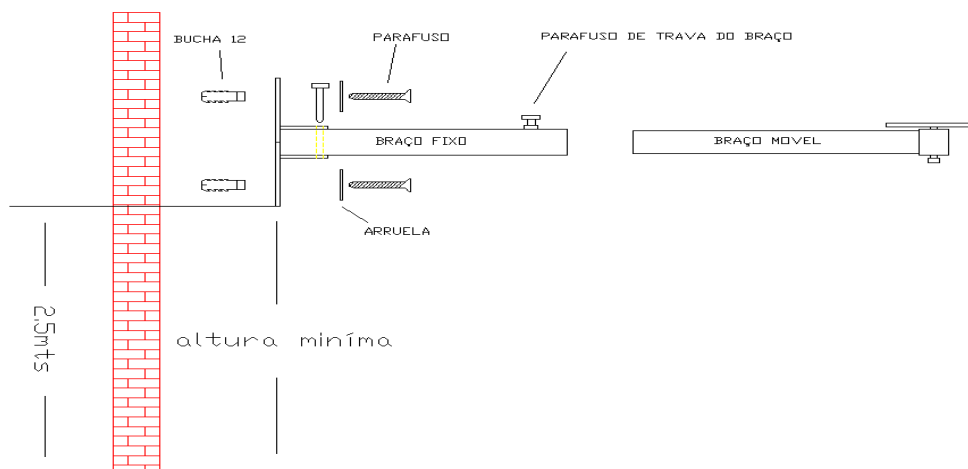
**(Ligado Ventilador / Deligado)** = É um botão para acionar ou desligar o ventilador

**(Ligado Climatizador / Deligado)** = É um botão para acionar a névoa do climatizador, porém para o controle de intensidade de névoa pode ser feito por meio de um registro encontrado na parte da frente do equipamento.

### Instalação:

No local da instalação do Climatizador *Luftmáxi*, deve haver um ponto de energia elétrica com a tensão indicada no aparelho ou no final desse manual, e um ponto com água, é recomendado que esta seja filtrada para que não haja partículas sólidas que possam ficar depositadas no reservatório na parte inferior do aparelho. Ou ainda as partículas podem entupir a bomba de água, localizada dentro do reservatório.

### Fixação:

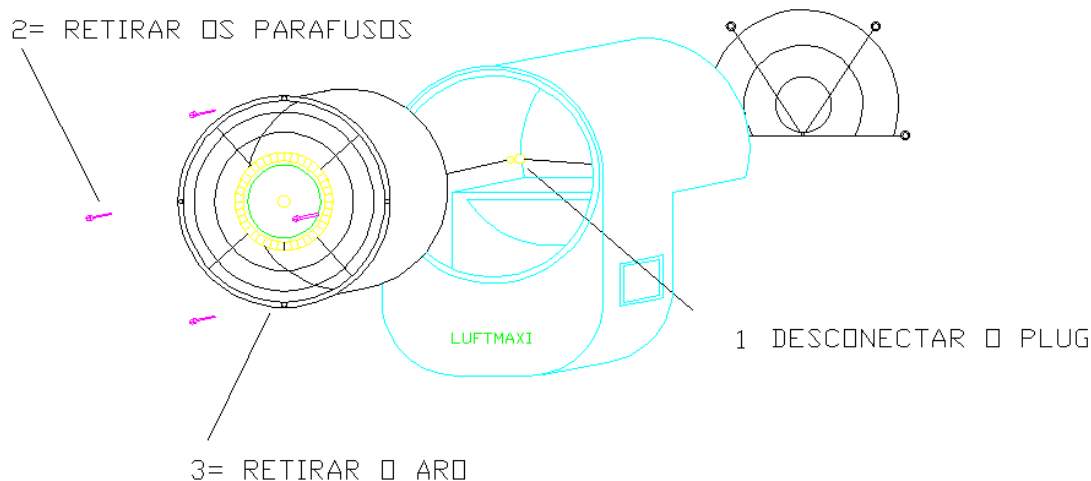


**OBS:** Dependendo do tipo da alvenaria (parede) o parafuso deverá ser passante, dando maior segurança e estabilidade ao Climatizador.

## TELWECK INDÚSTRIA METALÚRGICA E COMÉRCIO LTDA

Rua Érico Veríssimo, 210 – Fátima - 89229-210 - Joinville – Santa Catarina – Brasil.  
Fone/Fax: (47) 3145-7171 - [www.luftmaxi.com.br](http://www.luftmaxi.com.br) [luftmaxi@luftmaxi.com.br](mailto:luftmaxi@luftmaxi.com.br)

## MODELO EXPLODIDO



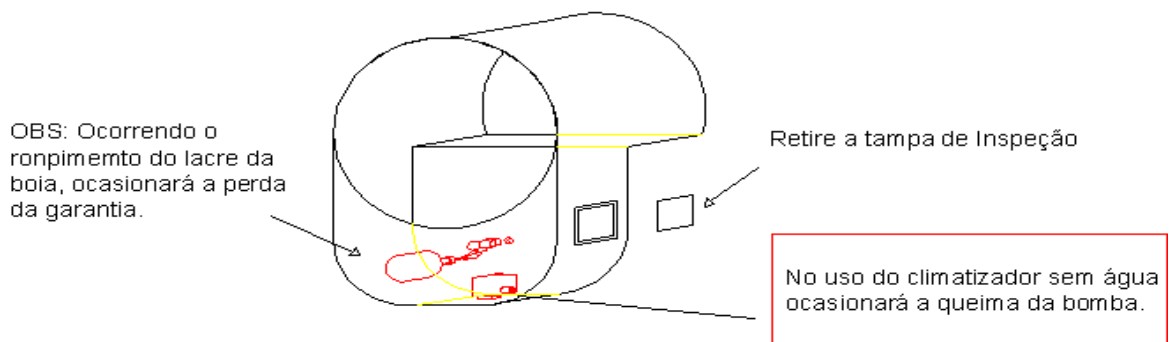
## Sistema Hidráulico Recomendado:

- Para a instalação recomendada do Climatizador LFT, deve-se posicionar a uma distância máxima de 1 (um) metro o ponto de saída de água até o local de conexão de entrada de água no equipamento.
- Recomenda-se também que o ponto de água possua conexão com rosca macho de 1/2".
- Recomenda-se que a tubulação seja constituída por tubos de PVC rígidos e que haja uma válvula de segurança para cada aparelho se houver mais de um aparelho na linha hidráulica.
- Recomenda-se também que a água seja oriunda do reservatório local e nunca da rede pública de água em função de haver oscilações de pressão ao longo do dia. Esta característica pode ser danosa ao sistema. Caso esta seja a única opção, recomendamos a utilização de um redutor de pressão

## Conexão com a rede

A mangueira deve ser conectada por pressão no ponto indicado, e verificar se esta bem selada, para garantir a vedação do sistema.

## VISUALIZAÇÃO DE BOMBA E BÓIA



### Dados Técnicos

## Guia de Localização de Avarias:

Problema	Causa	Solução
Equipamento não gera nevoa	Centrifugo desligado	Ligue o Botão responsável no painel do aparelho
	Falta d'água	Verifique a alimentação de água junto ao reservatório
	Registro fechado	Regule a vazão desejada no registro
Ventilador com baixa rotação	Botão de regulagem na posição mínima	Ajuste a velocidade desejada no painel de controle
	Ligado em tensão errada	Verifique se a tensão de alimentação é a mesma nominal do equipamento
Equipamento não oscila	Pino do braço oscilante esta solto	Vide Pagina 3 deste manual

**Climatizador de Ar - LFT-1**  
 Vazão: 4.500 m<sup>3</sup>/h  
 Motor: ¼ cv – monofásico  
 Tensão: 220 V  
 Consumo de Água: 1 a 3 lts/hra  
 Interruptor Liga / Desliga  
 Regulagem de Velocidade  
 Fornecimento de Água: Rede Hidráulica  
 Estrutura: Fibra de Vidro  
 Cor Padrão: Azul  
 Dimensões: 900x630x430 mm

**Climatizador de Ar - LFT-2**  
 Vazão: 7.500 m<sup>3</sup>/h  
 Motor: 1/3 cv – mono/trifásico  
 Tensão: 110 - 220 V  
 Consumo de Água: 3 a 5 ts/hra  
 Interruptor Liga / Desliga  
 Regulagem de Velocidade  
 Fornecimento de Água: Rede Hidráulica  
 Estrutura: Fibra de Vidro  
 Cor Padrão: Azul  
 Dimensões: 900x630x430 mm

**Climatizador de - LFT-3**  
 Vazão: 10.000 m<sup>3</sup>/h  
 Motor: 1/3 cv – mono/trifásico  
 Tensão: 110 - 220 V  
 Consumo de Água: 3 a 7 lts/hra  
 Interruptor Liga / Desliga  
 Regulagem de Velocidade  
 Fornecimento de Água: Rede Hidráulica  
 Estrutura: Fibra de Vidro  
 Cor Padrão: Azul  
 Dimensões: 900x630x430 mm

## TELWECK INDÚSTRIA METALÚRGICA E COMÉRCIO LTDA

Rua Érico Veríssimo, 210 – Fátima - 89229-210 - Joinville – Santa Catarina – Brasil.  
 Fone/Fax: (47) 3145-7171 - www.luftmaxi.com.br luftmaxi@luftmaxi.com.br

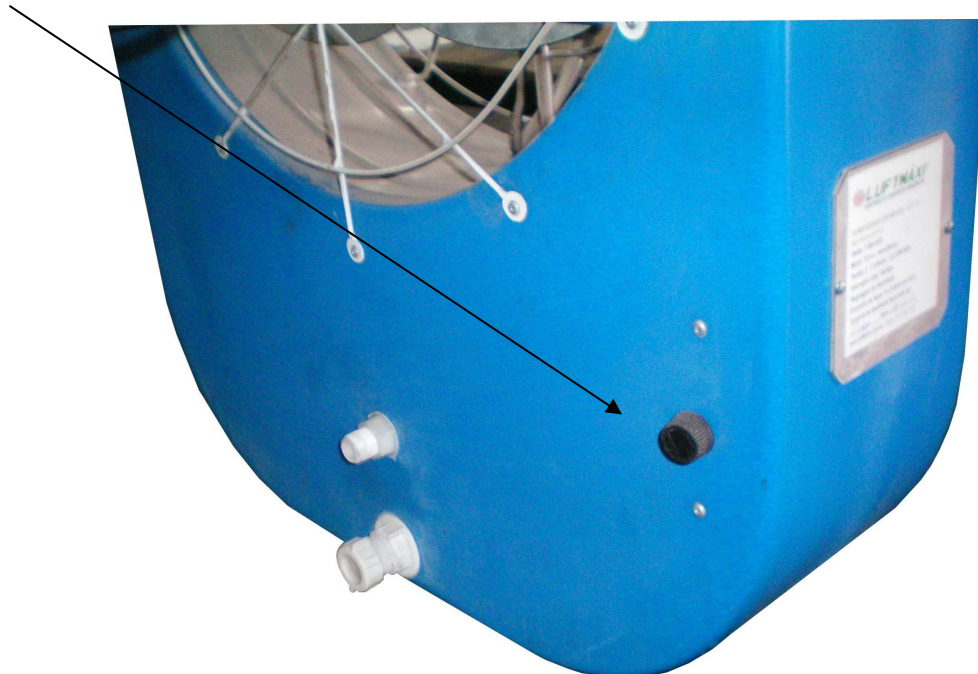




## CONTROLE E CONFORTO AMBIENTAL

	Braço travado	Verifique a presença de corpos estranhos impedindo a movimentação do mecanismo
Equipamento gera respingos ou vaza pela frente do centrifugo	Suporte fora do nível	Verifique com um nível o suporte de fixação na parede
Quando acionado o equipamento o motor ronca mas não liga	Tensão da rede é insuficiente	Certifique-se que a tensão é a correta
	Hélice esta presa	Desligue o equipamento e gire a hélice manualmente

\*\* Registro de controle de vazão d'água.



## Manutenção Preventiva

Para que o equipamento não apresente problemas, é recomendado que sejam observadas as seguintes instruções de **Manutenção preventivas**:

- Não deixar faltar água.
- Não expor a choques mecânicos.
- Nunca expor ao calor extremo.

## TELWECK INDÚSTRIA METALÚRGICA E COMÉRCIO LTDA

Rua Érico Veríssimo, 210 – Fátima - 89229-210 - Joinville – Santa Catarina – Brasil.  
Fone/Fax: (47) 3145-7171 - [www.luftmaxi.com.br](http://www.luftmaxi.com.br) [luftmaxi@luftmaxi.com.br](mailto:luftmaxi@luftmaxi.com.br)



## **CONTROLE E CONFORTO AMBIENTAL**

- Evitar a exposição a fenômenos climáticos, tais como, sol, chuva, orvalho, neve, entre outros.
- Fazer o escoamento do reservatório periodicamente \*\*\*
- Utilizar sempre água potável.
- Não utilizar este equipamento em ambientes com muitas partículas sólidas em suspensão.
- Verificar periodicamente se o suporte esta perfeitamente fixo na parede e ou pedestal e se não soltou em função de fadiga ou vibração oriundas de qualquer fonte provável.
- Não substitua peças ou componentes sem a aprovação do fabricante e ou revendedor autorizado, indicado neste manual.
- Limpezas superficiais poderão ser efetuadas pelo proprietário do equipamento observando a fragilidade e o ajuste preciso de alguns componentes.

*\*\*\* - O escoamento do reservatório deve ser feito para que nunca haja partículas sólidas em suspensão na água contida dentro deste, assim nunca ocorrerá o entupimento do sistema hidráulico para transporte da água para o disco e nem o travamento da bomba de água contida dentro do reservatório. - \*\*\**

## **Garantia**

***A garantia do equipamento é pelo prazo de 12 meses, a contar da data de emissão da nota fiscal, contra qualquer defeito de fabricação que seu produto possa apresentar nesse período.***

***Garantimos a mão de obra e as peças, desde que o produto tenha sido utilizado de maneira correta.***

## **TELWECK INDÚSTRIA METALÚRGICA E COMÉRCIO LTDA**

Rua Érico Veríssimo, 210 – Fátima - 89229-210 - Joinville – Santa Catarina – Brasil.  
Fone/Fax: (47) 3145-7171 - [www.luftmaxi.com.br](http://www.luftmaxi.com.br) [luftmaxi@luftmaxi.com.br](mailto:luftmaxi@luftmaxi.com.br)



*O produto deve ser remetido para Assistência Técnica caso tenha em sua localidade ou diretamente para a **Luftmaxi**, após contato com nossa Assistência Técnica.*

*As despesas de transporte são por conta do cliente.*

*Ao remeter seu produto para Assistência Técnica, envie copia da Nota Fiscal de compra.*

*Válido para todos Climatizadores Centrífugos **Luftmáxi**.*

#### **OBSERVAÇÃO:**

*Esta garantia não cobre os danos causados a Bomba d água, devido aos seguintes fatores:*

- *Falta de água no Reservatório;*
- *Falta de água na Rede concessionária;*
- *Falta de manutenção periódica do Reservatório;*
- *Esses fatores ocasionam a queima instantânea da Bomba d água. Nestes casos a **Luftmaxi** fará a substituição mediante pagamento antecipado do custo da Bomba incluindo o valor do frete, que será enviado via Sedex.*

**TELWECK INDÚSTRIA METALÚRGICA E COMÉRCIO LTDA**

Rua Érico Veríssimo, 210 – Fátima - 89229-210 - Joinville – Santa Catarina – Brasil.  
Fone/Fax: (47) 3145-7171 - [www.luftmaxi.com.br](http://www.luftmaxi.com.br) [luftmaxi@luftmaxi.com.br](mailto:luftmaxi@luftmaxi.com.br)