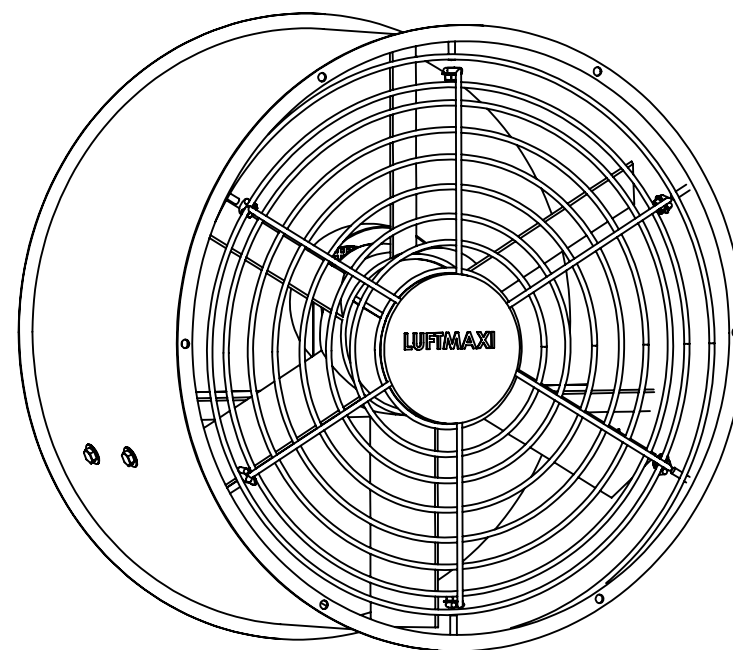


SEÇÃO A-A
ESCALA 1 : 12



Exaustor Axial LAD500 - M6

- Diâmetro Externo: 500 mm
- Largura: 340 mm
- Voltagem: 110/220 V
- Tensão: Monofásico
- Corrente: 2.00/1.16 A
- Potência: 0.25 HP
- Rotação do Motor: 1150 RPM
- Vazão: 6.300 M³/H
- Pressão: 12 mmca
- Ruido: 73 dBA
- Frequência: 60 Hz
- Hélices: 6 Pás em Nylon
- Peso Líquido : 18 Kg
- Peso Bruto: 20 Kg



Descrição:

Exaustor Axial LAD500 - M6

Material:

Unidade: mm

Massa: kg

Projetista: **Vitor da Rocha**

Data: 04/08/2017

Acabamento:

Desenhista: **Vitor da Rocha**

Formato: **A4**

Escala: 1:10

