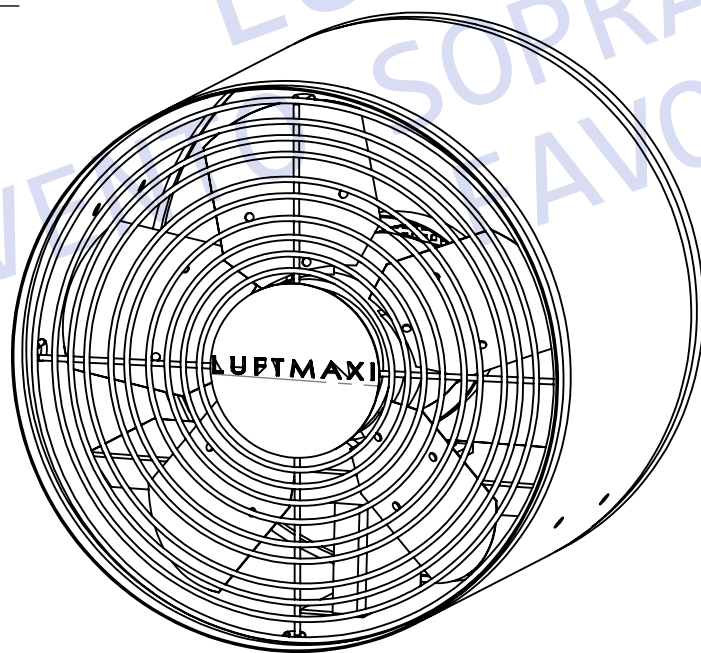


SEÇÃO A-A
ESCALA 1 : 8



Exaustor Axial LC400

Diâmetro Externo: 400 mm
Comprimento: 300 mm
Voltagem: 220 V
Corrente: 0.75 A
Potência: 140W - WEG
Rotação: 1698 RPM
Vazão: 3.000 m³/H
Pressão: 3 mmca
Ruído: 68 dBA
Frequência: 60 Hz
Hélices: 5 Pás Alumínio
Peso Líquido: 4.590 Kg
Peso Bruto: 5.135 Kg

ESP: --

NOME: Exaustor Axial LC400			
PROJETISTA	Daniel T. Santos	Nº F	--
CONTATO	--	ESC	mm
Este Desenho foi Elaborado pela Luftmaxi Produtos Eficientes em Ventilação, Exaustão e Climatização.			LUFTMÁXI O Vento Soprando a seu Favor.
Email: luftmaxi@luftmaxi.com.br Rua: Érico Veríssimo, 210, Fátima Fone: (47) 3145 - 7171			