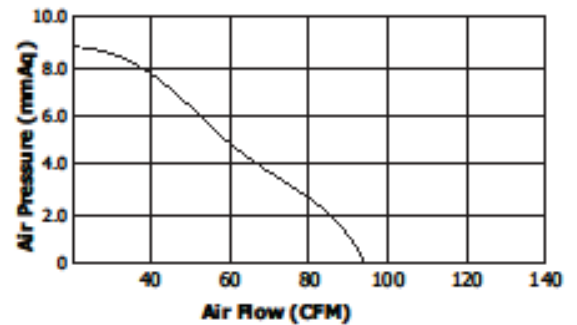
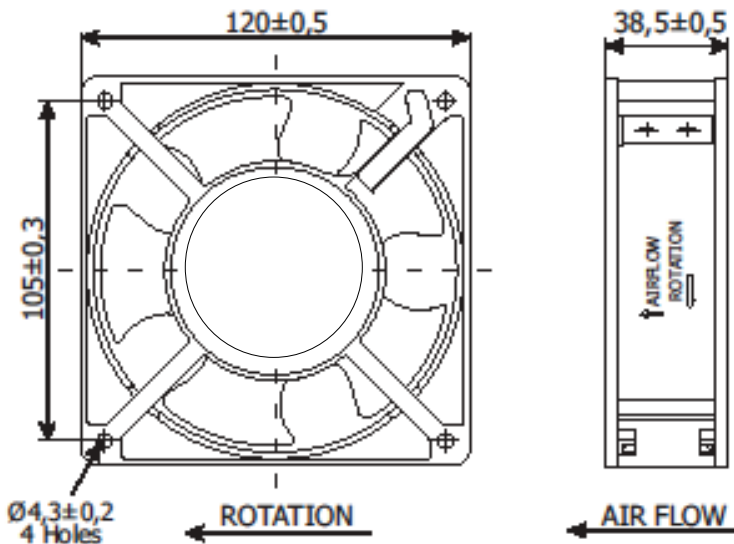


### LUF 12038DV-HB 1219A



### DESENHO TÉCNICO / CURVA DE DESEMPENHO



DIMENSÃO	VOLTAGEM	MANCAL	CONSUMO (AMP)	POTÊNCIA (WATTS)	RPM	VAZÃO (CFM)	PRESSÃO (mmca)	RUÍDO (DBA)
120x120x38	110/220V	BALL	0.23~0.12	23.9	3.000	94.5	8.80	46.3

**Dispositivo:** 4 fios  
**Material:** Carcaça de Alumínio

**Temperatura:** -10° a 70°C  
**Vida útil:** Aprox. 50.000 horas