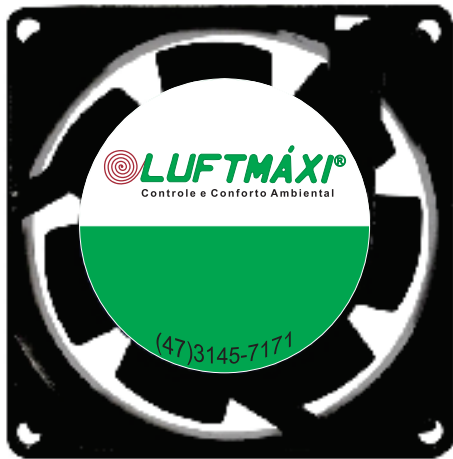


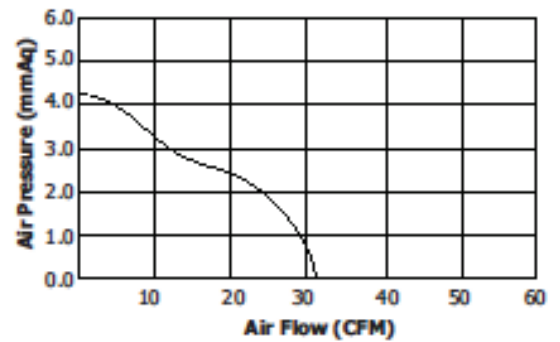
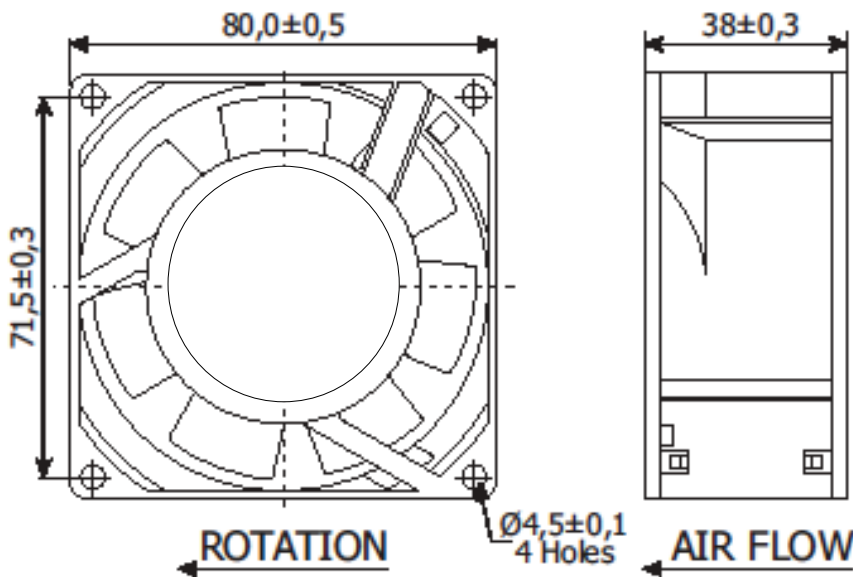


Controle e Conforto Ambiental

LUF 8038DV-B
0811A



DESENHO TÉCNICO / CURVA DE DESEMPENHO



DIMENSÃO	VOLTAGEM	MANCAL	CONSUMO (AMP)	POTÊNCIA (WATTS)	RPM	VAZÃO (CFM)	PRESSÃO (mmca)	RUÍDO (DBA)
80x80x38	110/220V	BALL	0.13~0.08	20.00	3.000	31.20	4.26	33.0

Dispositivo: 4 fios
Material: Carcaça de Alumínio

Temperatura: -10° a 70°C
Vida útil: Aprox. 50.000 horas