

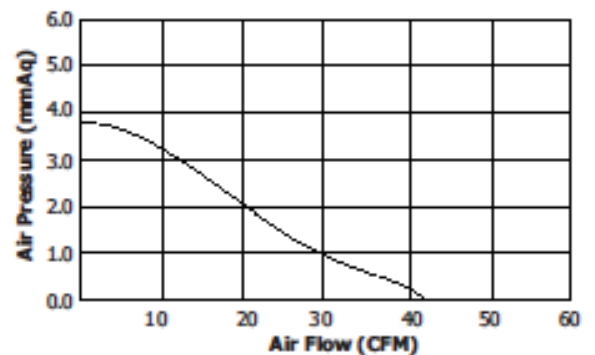
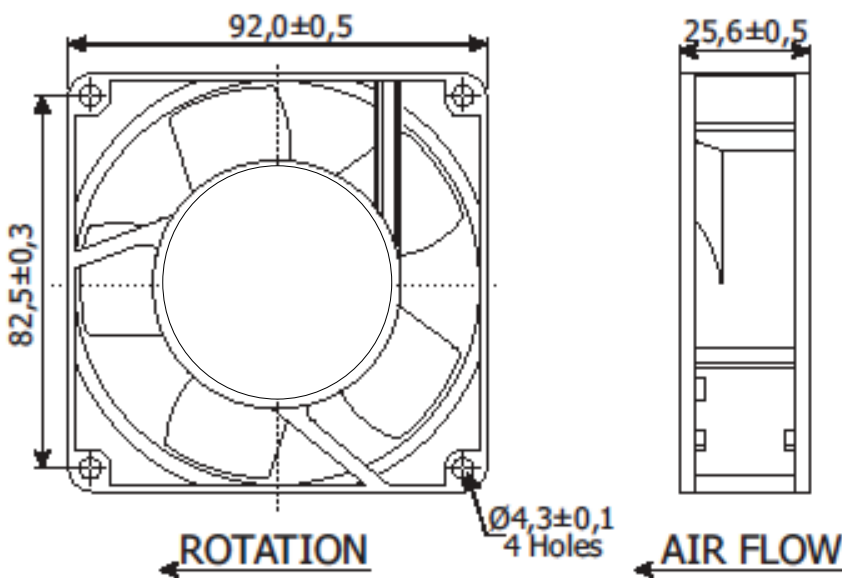


Controle e Conforto Ambiental

LUF 9225DV-B 0910A



DESENHO TÉCNICO / CURVA DE DESEMPENHO



DIMENSÃO	VOLTAGEM	MANCAL	CONSUMO (AMP)	POTÊNCIA (WATTS)	RPM	VAZÃO (CPM)	PRESSÃO (mmca)	RUÍDO (DBA)
92x92x25	110/220V	BALL	0.11~0.06	17.00	3.100	41.90	3.85	38.6

Dispositivo: 4 fios
Material: Carcaça de Alumínio

Temperatura: -10° a 70°C
Vida útil: Aprox. 50.000 horas