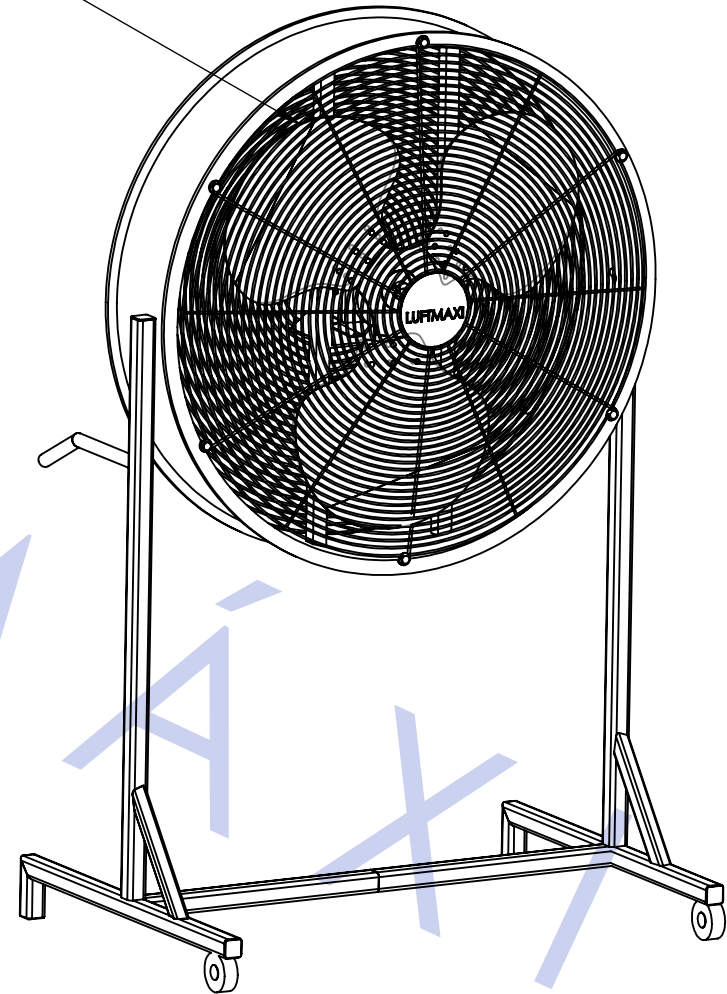


Grade NR 12



Ventilador Axial Industrial VL830 - M4

- Diâmetro Externo: 800 mm**
- Voltagem: 110/220V**
- Tensão: Monofásico**
- Corrente: 3.02 A**
- Potência: 1 HP**
- Rotação do Motor: 1740 RPM**
- Vazão: 18.000 M³/H**
- Frequência: 60 Hz**
- Hélices: 3 Pás em Inox**
- Peso Líquido : 35 Kg**
- Peso Bruto: 37,5 Kg**

Obs. Grade com pintura epóxi amarela



Descrição:

Ventilador Axial Industrial VL830 - M4

Material:

Massa: kg

Projetista: **Vitor da Rocha**

Data: 16/02/2018

Acabamento:

Desenhista: **Vitor da Rocha**

Formato: **A4**

Escala: 1:50

