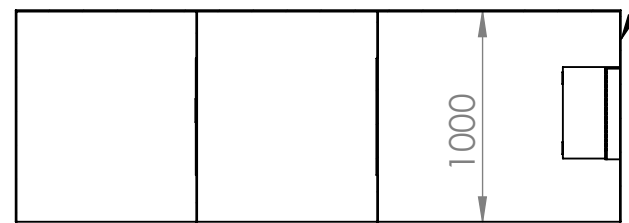
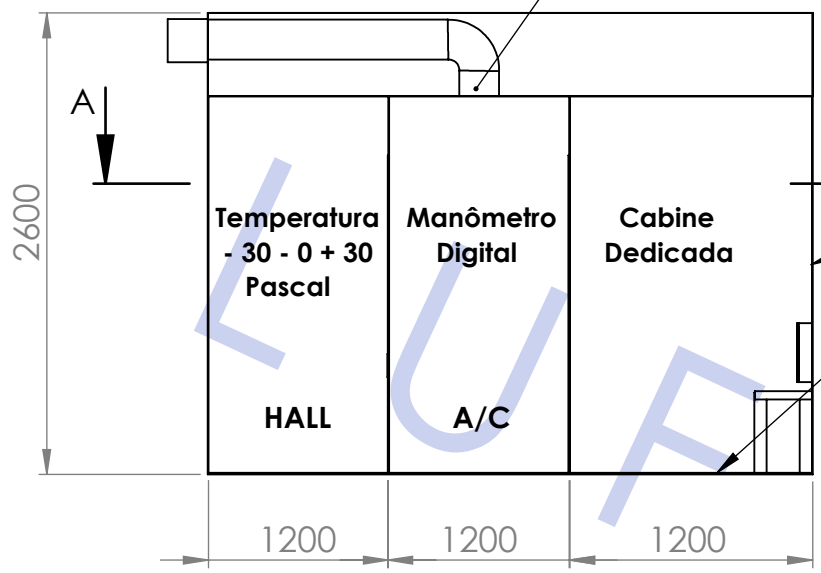


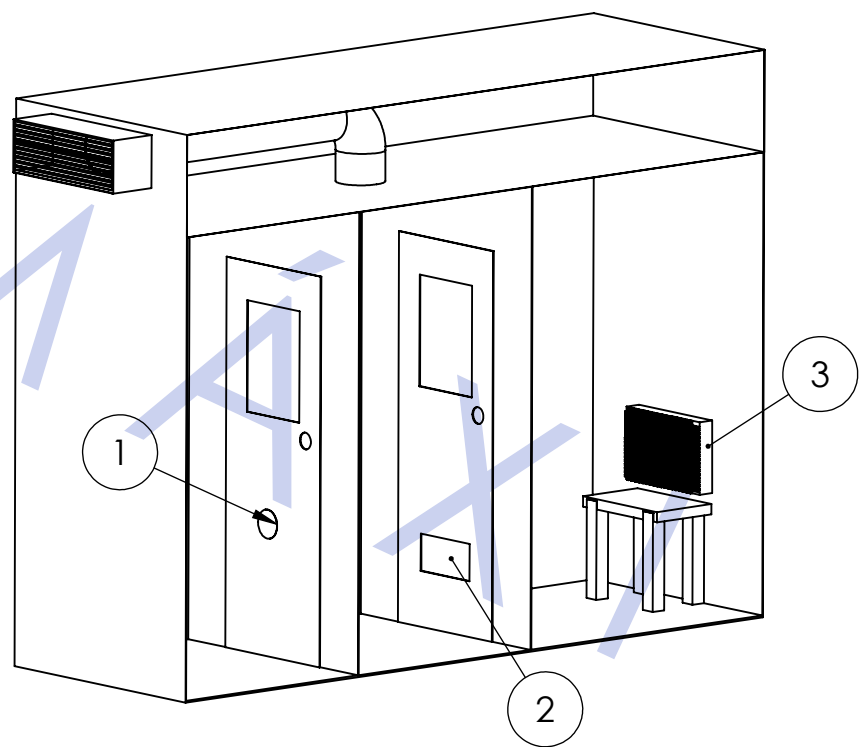
6 5 4 3 2 1

Exaustor Axial P.P 525 M³/H


Para 1 ponto de captação: 1200 x 1000 x 2600 mm (aproximadamente)

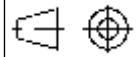


SEÇÃO A-A - Vista Superior



- 1 - Manômetro**
- 2 - Veneziana**
- 3 - Captador - 0,55 M/S**

 LUFTMÁXI Controle e Conforto Ambiental	Descrição:	
	Cabine Dedicada para 1 captador	
Material:	Unidade: mm	Massa: kg
Projetista: Vitor da Rocha	Data: 04/12/2017	Acabamento:
Desenhista: Vitor da Rocha	Formato: A4	Escala: 1:50

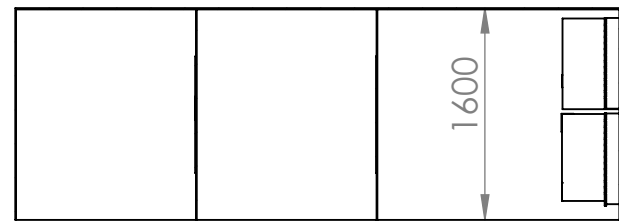
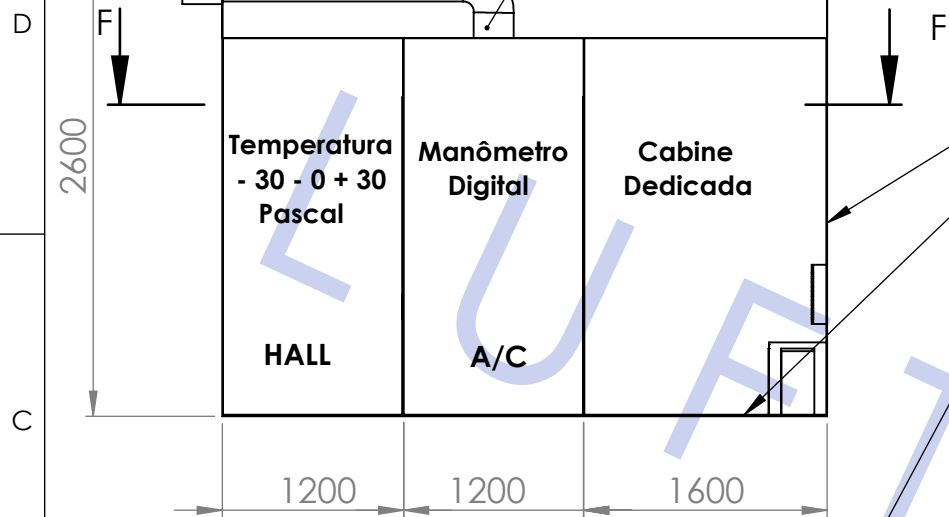


6 5 4 3 2 1

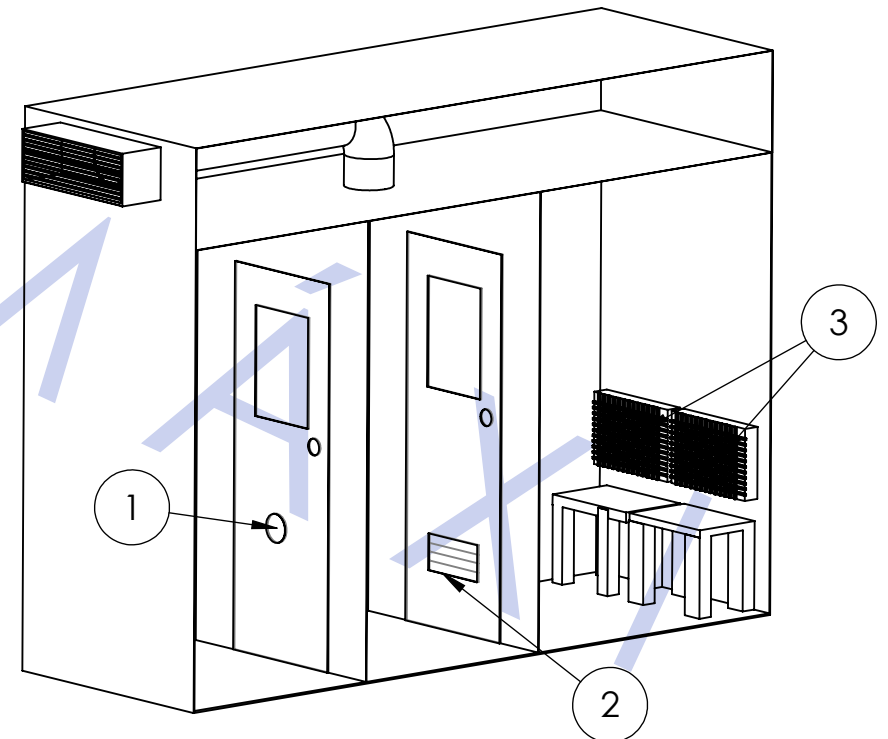
6 5 4 3 2 1

Exaustor Axial P.P 525 M³/H

Para 2 pontos de captação: 1600 x 1600 x 2600 mm (aproximadamente)



SEÇÃO F-F - Vista Superior



1 - Manômetro

2 - Veneziana

3 - Captador de 1 e 2 - 0,55 M/S



Descrição:

Cabine Dedicada para 2 captadores

Material:

Unidade: mm

Massa: kg

Projetista: **Vitor da Rocha**

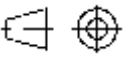
Data: 04/12/2017

Acabamento:

Desenhista: **Vitor da Rocha**

Formato: **A4**

Escala: 1:50



6 5 4 3 2 1